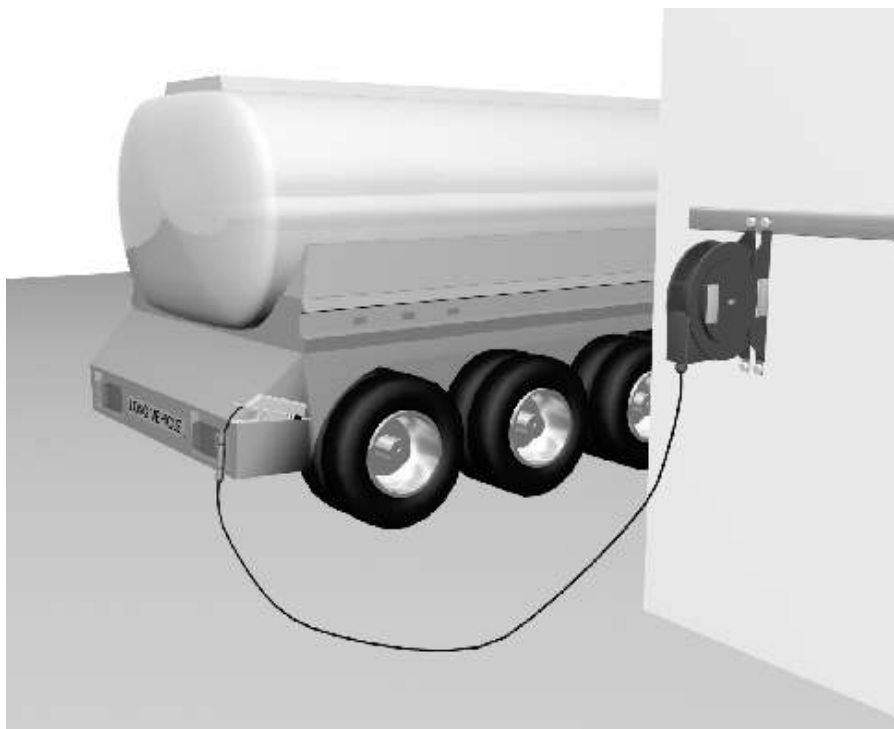
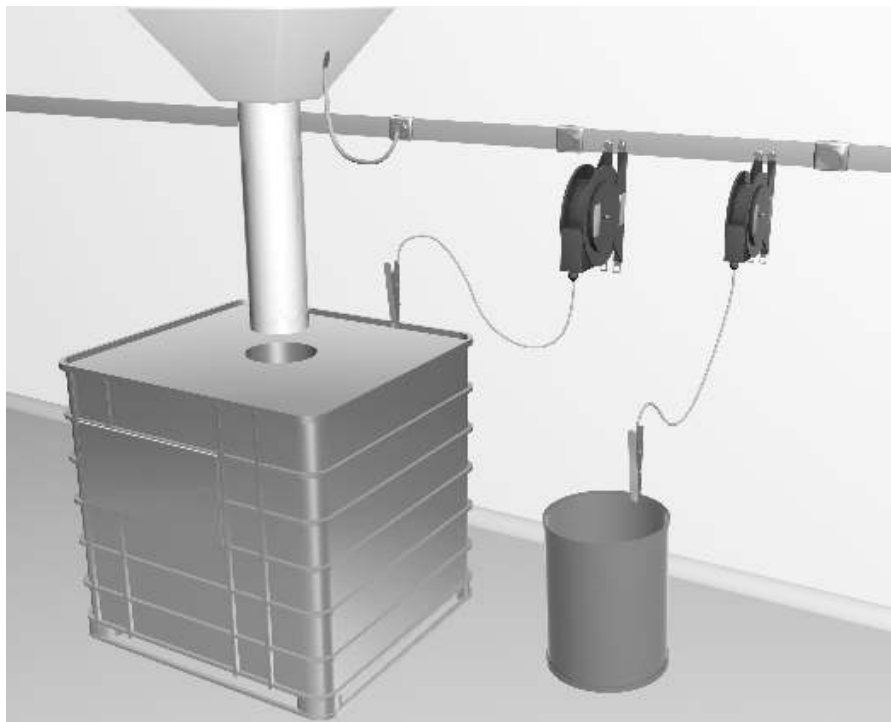


**Uso de Garra Antiestática com Carretel sem monitoração.**



O design compacto do carretel auto-retrátil proporciona suavidade no manuseio do cabo de aterramento, evitando assim que o cabo fique embaraçado. A carcaça impede que o cabo esteja exposto aos elementos corrosivos e ásperos. Atua instantaneamente com a trava e resgate do cabo, conforme a vontade do operador.